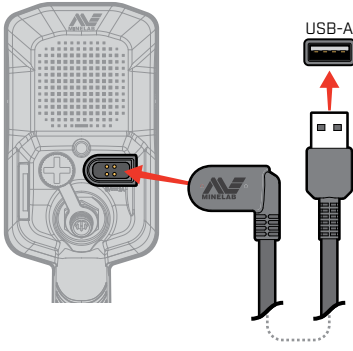


الشحن

7-8 ساعات ⌚

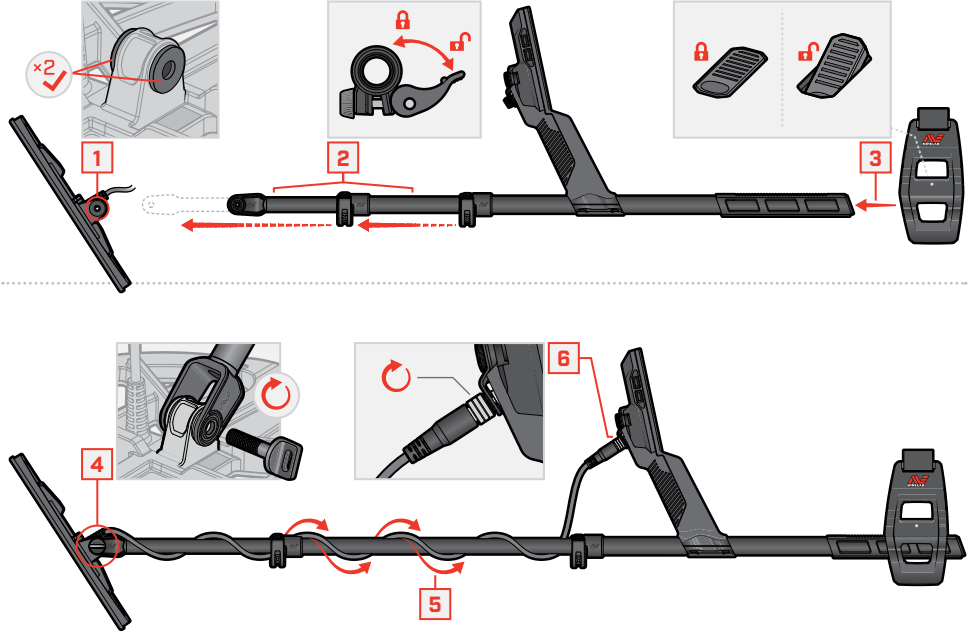


تنبيه: اشحن الكاشف الخاص بك بشاحن USB عالي الجودة الذي يتميز بقدرة شحن تبلغ 2 أمبير عند 5 فولت بحد أدنى. خطر تعطل شاحن USB في حالة استخدام شاحن منخفض الجودة. ابحث عن العلامات الآتية على شواحن USB.

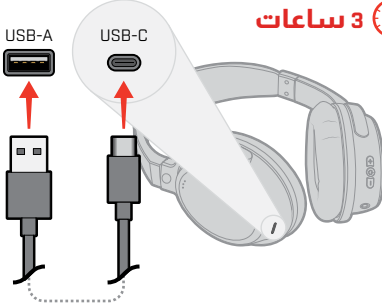


تنبيه: اقتصر على شحن الكاشف في درجات حرارة تتراوح بين 0°م و 40°م.

التجميع

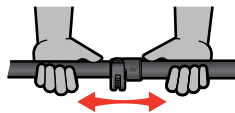


3 ساعات ⌚



أحكام ربط قارنات القفل

أحكام ربط قارنات القفل إذا تعرضت للانزلاق أو الفك.



راجع وكرر العملية عند اللزوم



الختام



أحكام الربط تدريجياً و برفق



افتح

الشاشة وعناصر التحكم



قائمة الإعدادات

اضغط على ▲ من شاشة الكشوف لفتح قائمة الإعدادات.



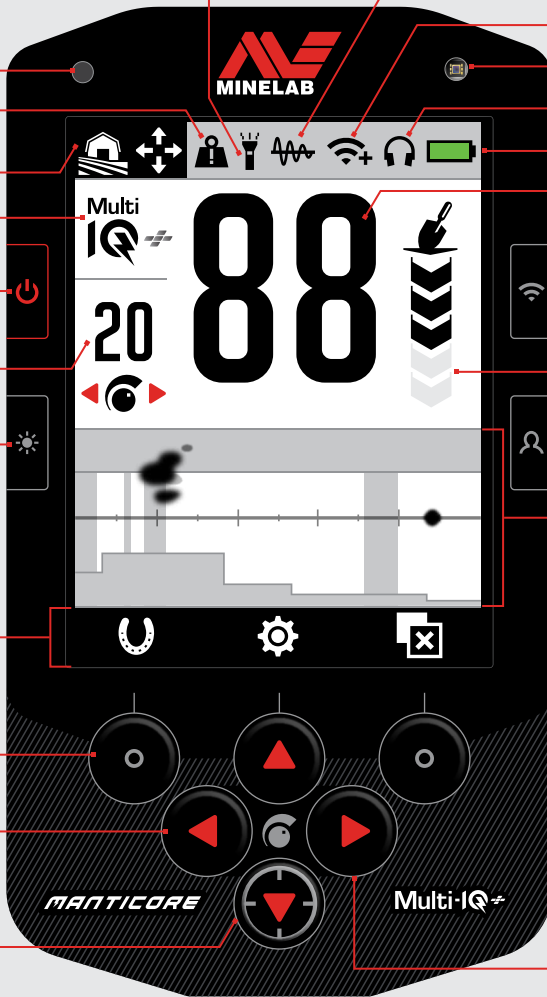
للخلف

مصباح إضاءة

لمبة بيان حالة الشحن
حمل معادن زائد كبير
نمط البحث
التردد
التشغيل
مستوى الحساسية
ضوء الخلفية/الإضاءة

شريط الإجراءات
تغيير الإجراء/البيانات حسب الإعدادات أو الشاشة الحالية
المفاتيح الوظيفية لشريط الإجراءات (عدد 2)
الحساسية
اضغط </> من شاشة الكشوف لضبط الحساسية

التحديد الدقيق
اضغط على ▼ من شاشة الكشوف للتشغيل وإيقاف نمط التحديد الدقيق



تتبع الموازنة الأرضية

الخيارات الصوتية اللاسلكية

مستشعر الإضاءة

توصيل سماعات الرأس

مستوى البطارية/الشحن

رقم معرف الهدف

88

معرف التوصل

88

معرف التوصل مع مابين الخصائص الحديدية

00

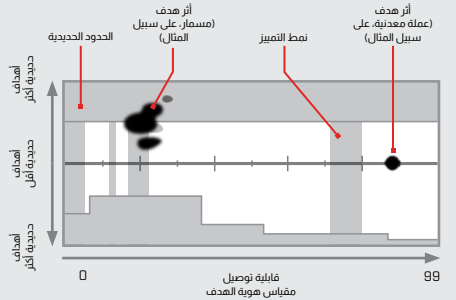
مبين الملح (أنماط الشاطئ فقط)

تشغيل/إيقاف الخيارات الصوتية اللاسلكية

مبين عمق الهدف

مفتاح وظيفي جانبي

خريطة الهوية



أسهم التنقل (عدد 4)

- الإعدادات العامة
- التردد
- السمة الصوتية
- نغمات الهدف
- نغمات الأهداف الحديدية
- الحدود الحديدية
- نمط التمييز
- سرعة الاسترداد
- الموازنة الأرضية
- إلغاء الضوضاء
- نمط البحث
- مستوى الصوت